

ITALIANO

Adattatore DN42 mm (79124)
Adattatore DN50 mm (79125)
Adattatore DN56 mm (79126)

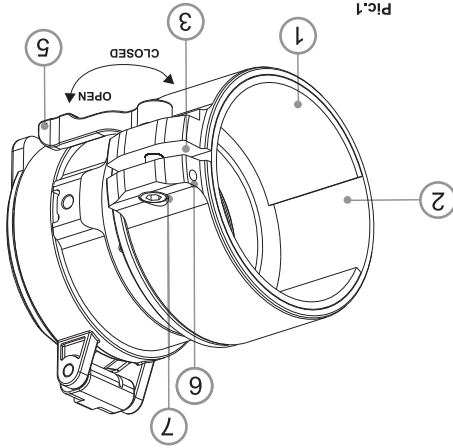
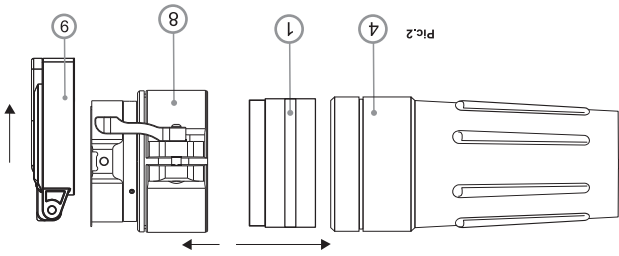
Gli adattori ad anello DN 42/50/56 mm sono progettati per collegare il dispositivo digitale Forward DN55 sulle lenti dei cannocchiali diurni. L'adattatore viene fornito con inserti, coperchio anteriore e chiavi a brugola.

Installazione:

- Selezionare un inserto (1) del diametro richiesto, in base alla tabella di compatibilità con le lenti del cannocchiale.
- Posizionare l'inserto nell'adattatore (8) in modo che la fessura (2) dell'inserto sia di fronte alla fessura (3) dell'adattatore (vedi fig.1).
- Installare saldamente l'adattatore con l'inserto sulla lente dell'obiettivo (4) del cannocchiale diurno (fig 2).
- Far scattare la leva (5) dalla posizione iniziale di apertura alla posizione CHIUSO (CLOSED) (fig. 1).
- Verificare che l'adattatore sia inserito saldamente sulla lente dell'obiettivo. Se c'è gioco:
 - Allentare la vite di bloccaggio (6) con la chiave esagonale (S=2 mm)
 - Serrare la vite (7) con chiave (S=4 mm). La forza di serraggio raccomandata è di 0,7-1 N·m (può essere controllato con l'aiuto di un cacciavite con misuratore nanometrico).
 - Serrare la vite di bloccaggio (6).
- Togliere il coperchio dall'adattatore ruotandolo in senso antiorario.
- Inserire il Forward DN55 nell'adattatore in modo che i denti dell'adattatore entrino nelle tacche del dispositivo digitale. Girare il dispositivo in senso antiorario fino a sentire un clic.

Tabella di compatibilità con le lenti del cannocchiale

Diametro lenti dispositivo diurno, mm	Diametro esterno della campana, mm	Diametro dell'inserto, mm
42	45,5	45,5
	46	46
	46,5	46,5
	46,7-47,6	47
	47,7-48,6	48
	48,7-49,6	49
	49,7-50,6	50
	51,6	51,6
50	53,4	53,4
	54,7-55,6	55
	55,7-56,6	56
	56,7-57,6	57
	57,7-58,6	58
	58,7-59,6	59
	59,7-60,6	60
	60,7-61,6	61
56	61,7-62,6	62
	62,7-63,6	63
	63,7-64,6	64
	64,7-65,6	65



WWW.PULSAR-NV.COM

PULSAR

PULSAR

COVER RING ADAPTER

I N S T R U C T I O N S



ENGLISH / FRANÇAIS / DEUTSCH
ESPAÑOL / ITALIANO / РУССКИЙ

DN 42 mm Cover Ring Adapter (79124)
DN 50 mm Cover Ring Adapter (79125)
DN 56 mm Cover Ring Adapter (79126)

ENGLISH

DN 42/50/56 mm Cover Ring Adapter are designed to attach the digital Forward DN55 onto objective lenses of daylight equipment. Adapters are supplied with inserts, front cover and hex-nut wrenches.

How to install:

- Select an insert (1) of the required diameter, based on the compatibility chart as below.

- Install the insert into the adapter (8) all the way in so that the slit (2) of the insert

- locates opposite the slit (3) of the adapter (see Fig. 1).

- Install firmly the adapter with the insert onto the objective

- lens (4) of a day device (Fig. 2).

- Check that the adapter firmly fits the objective lens.

- If you see there is a clearance, please:

- Loosen the locking screw (6) with the hex-nut wrench (S=2mm).

- Tighten the screw (7) with hex-nut wrench (S=4mm). Recommended clamping

- force is 0,7-1 N·m (can be checked with the help of a torque screwdriver).

- Tighten the locking screw (6).

- Remove the cover from the adapter by turning it counterclockwise.

- Insert the digital Forward DN55 into the adapter so that the teeth in the

- adapter's body enter the notches of the digital device. Turn the device

- counterclockwise until its clicking position.

- Compatibility chart of inserts for the day devices

Outer diameter of the housing of day device, mm	Inner diameter of the insert, mm
45,5	45,5
46	46
46,5	46,5
46,7-47,6	47
47,7-48,6	48
48,7-49,6	49
49,7-50,6	50
51,6	51,6
53,4	53,4
54,7-55,6	55
55,7-56,6	56
56,7-57,6	57
57,7-58,6	58
58,7-59,6	59
59,7-60,6	60
60,7-61,6	61
61,7-62,6	62
62,7-63,6	63
63,7-64,6	64
64,7-65,6	65

V0315

Mode d'emploi pour le DN 42/50/56 mm Clapet de Protection pour Objectif
Les clapets de protection pour objectif DN 42/50/56 mm sont conçus pour fixer le Forward DN55 appareil numérique sur les lentilles objectif d'un équipement optique diurne.
L'adaptateur est livré avec des inserts, un protège objectif et des clés à embout hexagonal.

Comment l'installer:

- Sélectionnez un insert (1) du diamètre requis, selon la table de compatibilité des lentilles des équipements de vision de jour et des inserts.
- Installez l'insert dans l'adaptateur (8) jusqu'au fond de sorte que la fente (2) de l'insert soit positionnée à l'opposé de la fente (3) de l'adaptateur (voir fig.1).
- Installez fermement l'adaptateur avec l'insert sur la lentille de l'objectif (4) d'un équipement de jour (fig.2).
- Enclencher le levier (5) de la position d'origine **OUVERTE** (OPEN) à la position **FERMEE** (CLOSED) (fig. 1).
- Vérifier que l'adaptateur soit installé fermement sur l'objectif. Si vous découvrez qu'il y a un jeu, veuillez:
 - Desserrer la vis de verrouillage (6) avec la clé à embout hexagonale (S=2 mm).
 - Serrer la vis (7) avec une clé à embout hexagonale (S=4mm). La force de serrage recommandée est de 0,7-1 N·m (peut être vérifié à l'aide d'un tournevis dynamométrique).
 - Serrer la vis de verrouillage (6).
- Retirez le couvercle de l'adaptateur, par une rotation dans le sens contraire des aiguilles d'une montre.
- Insérez le Forward DN55 numérique dans l'adaptateur en faisant en sorte que les dents dans le corps de l'adaptateur pénètrent dans les encoches de l'appareil numérique. Faites une rotation de l'appareil dans le sens antihoraire jusqu'à la position du clic.

Tableau de compatibilité des inserts pour les appareils diurnes

Diamètre de la lentille de l'appareil diurne, mm	Diamètre extérieur du boîtier de l'objectif de l'appareil, mm	Diamètre intérieur de l'insert, mm
42	45,5	45,5
	46	46
	46,5	46,5
	46,7-47,6	47
	47,7-48,6	48
	48,7-49,6	49
	49,7-50,6	50
	50	50
50	51,6	51,6
	53,4	53,4
	54,7-55,6	55
	55,7-56,6	56
	56,7-57,6	57
	57,7-58,6	58
	58,7-59,6	59
	56	56
56	59,7-60,6	60
	60,7-61,6	61
	61,7-62,6	62
	62,7-63,6	63
	63,7-64,6	64
	64,7-65,6	65
	65	65
	65	65

Die **Deckel-Adapter** mit dem Durchmesser von **42; 50 oder 56 mm** ermöglichen die Montage des digitalen Nachtsichtgerätes an das Objektiv optischer Tageslichtgeräte. Die Adapter werden mit Übergangsrings, Vorderdeckel und Sechskantschlüssel geliefert.

Montierungsverfahren:

- Wählen Sie den Übergangsrings (1) mit dem entsprechenden Durchmesser. Dabei benutzen Sie die Anweisung, welche Ringe an das angegebene Objektiv passen.
- Setzen Sie den Übergangsrings in den Adapter (8) bis zum Anschlag so ein, dass der Schnitt (2) des Ringes dem Schnitt des Adapters (3) gegenüberliegt (siehe Abb. 1).
- Bringen Sie den Adapter mit dem eingesetzten Übergangsrings an das Objektiv (4) des Tageslichtgerätes an (siehe Abb.2).
- Bringen Sie den Hebel (5) von der Position "auf" (OPEN) in die Position „zu“ (CLOSED) (Abb.1)
- Vergewissern Sie sich, ob der Adapter an das Objektiv eng anliegt. Falls die Luft bleibt, tun Sie bitte Folgendes:
 - Lockern Sie die Halteschraube (6) mithilfe des Sechskantschlüssels (S= 2mm).
 - Ziehen Sie die Schraube mit dem Sechskantschlüssel (S= 4mm) an. Optimale Klemmkraft beträgt 0,7-1 Newtonmeter (benutzen Sie den Drehmomentschlüssel).
 - Ziehen Sie die Halteschraube an (6).
- Setzen Sie das digitale Nachtsichtgerät Forwards DN55 dicht ein, so dass die Stifte des Adapters in die Nuten des Gerätes hineinpassen. Drehen Sie das Forward DN55 entgegen dem Uhrzeigersinn bis ein Knacken ertönt.

Kompatibilität der Übergangsrings für die optischen Geräte

Objektivlinsen- durchmesser, mm	Aufsteckdurchmesser des optischen Geräts, mm	Innendurchmesser der Übergangsrings, mm
42	45,5	45,5
	46	46
	46,5	46,5
	46,7-47,6	47
	47,7-48,6	48
	48,7-49,6	49
	49,7-50,6	50
	50	50
50	51,6	51,6
	53,4	53,4
	54,7-55,6	55
	55,7-56,6	56
	56,7-57,6	57
	57,7-58,6	58
	58,7-59,6	59
	56	56
56	59,7-60,6	60
	60,7-61,6	61
	61,7-62,6	62
	62,7-63,6	63
	63,7-64,6	64
	64,7-65,6	65
	65	65
	65	65

Las **tapas-adaptadores de 42/50/56 mm** son diseñadas para acoplar el dispositivo digital Forward DN55 a los objetivos de los instrumentos diurnos de cualquier tipo. Los adaptadores se suministran con casquillos, la tapa anterior, llaves hexagonales.

Como acoplar:

- Seleccione un casquillo (1) del diámetro apropiado basando en los datos de la tabla de la compatibilidad de los objetivos de los dispositivos diurnos los casquillos.
- Instale el casquillo en el adaptador (8) hasta el fin, observando que la ranura (2) del casquillo frente a la ranura del adaptador (ver. Fig.1).
- Instale el adaptador con el casquillo hasta el fin sobre el objetivo (4) del dispositivo diurno (ver. Fig.2).
- Cambie la palanca (5) de la posición inicial "abierto" (OPEN) a la posición "cerrado" (CLOSED) (ver. Fig.1).
- Verifique que el adaptador encaja bien con el objetivo. Si hay un juego, haga lo siguiente:
 - Afloje el tornillo de bloqueo (6) con la llave hexagonal (S=2 mm).
 - Apriete el tornillo (7) con una llave para hexagonal (S=4 mm). El esfuerzo de apriete recomendado es de 0,7 a 1 N·m (se puede comprobar con la ayuda de un destornillador dinámico).
 - Apriete el tornillo (6).
- Retire la tapa del adaptador girándola hacia la izquierda.
- Coloque el dispositivo digital Forward DN55 en el adaptador de tal manera que los dientes en el cuerpo del adaptador entren en las ranuras del dispositivo digital. Gire el dispositivo hacia la izquierda hasta que suene un clic.

La tabla de la compatibilidad de los casquillos y los dispositivos diurnos

Diametro de la lente del dispositivo diurno, mm	El diámetro externo del cuerpo del objetivo del dispositivo diurno, mm	El diámetro interno del casquillo, mm
42	45,5	45,5
	46	46
	46,5	46,5
	46,7-47,6	47
	47,7-48,6	48
	48,7-49,6	49
	49,7-50,6	50
	50	50
50	51,6	51,6
	53,4	53,4
	54,7-55,6	55
	55,7-56,6	56
	56,7-57,6	57
	57,7-58,6	58
	58,7-59,6	59
	56	56
56	59,7-60,6	60
	60,7-61,6	61
	61,7-62,6	62
	62,7-63,6	63
	63,7-64,6	64
	64,7-65,6	65
	65	65
	65	65

Крышки-адаптеры DN 42; 50; 56 мм предназначены для установки цифрового прибора Forward DN55 на объективы различных дневных приборов. В комплект адаптеров входят переходные вкладыши, передняя крышка, шестигранные ключи.

Инструкция по эксплуатации:

- Выберите вкладыш (1) нужного диаметра, руководствуясь данными из прилагаемой таблицы совместимости вкладышей и объективов дневных приборов.
 - Установите до упора вкладыш в адаптер (8) таким образом, чтобы разрез (2) вкладыша находился напротив разреза (3) адаптера (см. рис.1).
 - Установите до упора адаптер с вкладышем на объектив (4) дневного прибора (рис.2).
 - Переведите рычаг (5) из первоначального положения "открыто" (OPEN) в положение "закрыто" (CLOSED) (рис.1)
 - Проверьте, плотно ли адаптер прилегает к объективу.
- В случае наличия люфта сделайте следующее:
- Ослабьте шестигранным ключом (S=2mm) стопорный винт (6).
 - Затяните винт (7) шестигранным ключом (S=4mm). Рекомендуемое усилие зажатия 0,7-1 Н·м (можно проверить динамометрической отверткой).
 - Затяните стопорный винт (6).
 - Снимите крышку с адаптера, повернув ее против часовой стрелки.
 - Плотно вставьте цифровой прибор Forward DN55 в адаптер таким образом, чтобы штифты, находящиеся в корпусе адаптера, вошли в пазы цифрового прибора. Поверните прибор против часовой стрелки до щелчка.

Таблица совместимости вкладышей и дневных приборов

Световой диаметр объектива дневного прибора, мм	Внешний диаметр корпуса объектива дневного прибора, мм	Внутренний диаметр вкладыша, мм
42	45,5	45,5
	46	46
	46,5	46,5
	46,7-47,6	47
	47,7-48,6	48
	48,7-49,6	49
	49,7-50,6	50
	50	50
50	51,6	51,6
	53,4	53,4
	54,7-55,6	55
	55,7-56,6	56
	56,7-57,6	57
	57,7-58,6	58
	58,7-59,6	59
	56	56
56	59,7-60,6	60
	60,7-61,6	61
	61,7-62,6	62
	62,7-63,6	63
	63,7-64,6	64
	64,7-65,6	65
	65	65
	65	65