

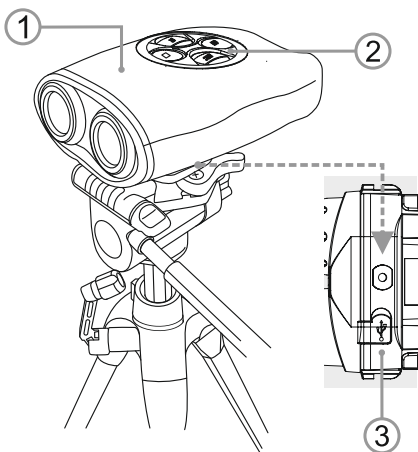


● www.yukonopticsglobal.com

DNV Signal RT Rain Cover

I N S T R U C T I O N S

ENGLISH / FRANÇAIS / DEUTSCH / ESPAÑOL / ITALIANO / РУССКИЙ



ENGLISH • DNV SIGNAL RT RAIN COVER

DESCRIPTION

The water resistant neoprene **Rain Cover** is designed to install digital night vision monocular Signal RT on a tripod or similar mounts. The Rain Cover provides long-term protection against precipitation when the device is in the working position.

USE

Put the **Rain Cover (1)** on the Signal RT so that the control buttons match the round transparent opening **(2)** on the top. And the USB port and the tripod socket **(3)** match the cut in the bottom part of the Rain Cover.

FRANÇAIS • HOUSSE ANTIPLUIE POUR DNV SIGNAL RT

DESCRIPTION

La **housse antipluie Signal RT** en néoprène résistante à l'eau est conçue pour installer le monoculaire à vision nocturne digitale Signal RT sur un trépied ou un support similaire. La housse antipluie offre une protection à long terme contre les précipitations lorsque l'appareil est en position de fonctionnement.

UTILISATION

Placez la housse antipluie **(1)** sur le **Signal RT** de sorte que les boutons de contrôle correspondent à la fenêtre ronde transparente **(2)** du dessus; et le port USB et la prise du trépied **(3)** correspondent à la découpe dans la partie inférieure de la housse.

DEUTSCH • REGENHÜLLE SIGNAL RT

BESCHREIBUNG

Die wasserdichte Regenhülle **Signal RT** aus Neopren ist konzipiert, um das digitale Nachtsichtmonokular **Signal RT** auf einem Stativ oder ähnlichen Halterungen zu installieren. Die Regenhülle bietet einen Langzeitschutz gegen Niederschlag, wenn das Gerät in der Arbeitsposition ist.

VERWENDUNG

Bringen Sie die Regenhülle **(1)** so am **Signal RT** an, dass die Steuertasten mit der runden transparenten Öffnung **(2)** auf der Oberseite übereinstimmen. Und der USB- und der Stativanschluss **(3)** passen zum Schnitt im unteren Teil der Regenhülle.

ESPAÑOL • DNV SIGNAL RT PROTECTOR CONTRA LA LLUVIA

DESCRIPCIÓN

El **protector resistente al agua** de neopreno **Signal RT** está diseñado para que el monocular de visión nocturna **Signal RT** se pueda instalar en un trípode o monturas similares. El protector contra la lluvia aporta un resguardo duradero en posición de uso.

USO

Pon el protector contra la lluvia **(1)** en el **Signal RT** de forma que los botones de control queden debajo del área transparente superior **(2)** y el puerto USB **(3)** y la conexión del trípode coincidan en la parte inferior de la cobertura.

ITALIANO • COVER IMPERMEABILE PER MONOCOLO DNV SIGNAL RT

DESCRIZIONE

La **Cover antipioggia Signal RT** in neoprene è stata ideata per l'installazione del monocolo digitale per visione notturna **Signal RT** su treppiede e supporti simili. La cover garantisce protezione a lungo termine contro le precipitazioni durante l'impiego del dispositivo.

USO

Posizionare la cover **(1)** in modo che i pulsanti di controllo del **Signal RT** corrispondano con l'apertura tonda trasparente **(2)** sulla parte superiore della cover stessa – la porta USB ed il supporto del treppiede **(3)** combaceranno con l'apertura sulla parte inferiore della cover.

РУССКИЙ • ЗАЩИТНЫЙ ЧЕХОЛ ПНВ SIGNAL RT

ОПИСАНИЕ

Водозащищенный неопреновый **чехол Signal RT** предназначен для установки цифрового прибора ночного видения **Signal RT** (в то время, как на нем одет чехол) на штатив или аналогичные крепления. Чехол обеспечивает долговременную защиту от осадков, когда прибор находится в рабочем положении.

ИСПОЛЬЗОВАНИЕ

Наденьте чехол **(1)** на прибор **Signal RT** таким образом, чтобы кнопки управления находились сверху и совпали с круглым прозрачным окошком **(2)**, порт USB и штативное гнездо **(3)** – под соответствующим вырезом в нижней части чехла.