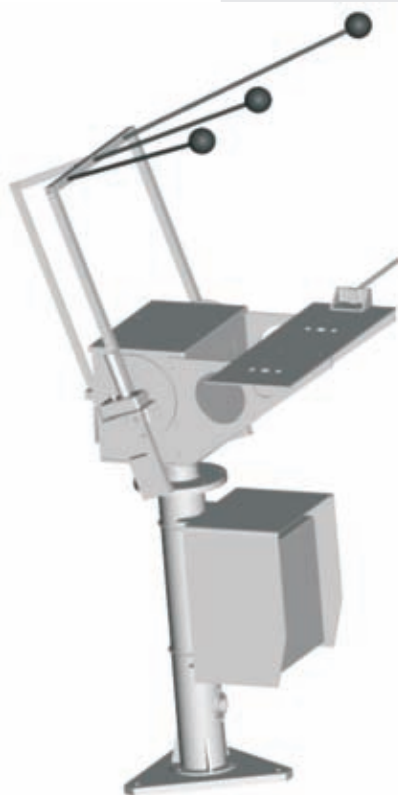


МЕТЕОРОЛОГИЧЕСКОЕ ОБОРУДОВАНИЕ

ПСС-1 является всепогодным, надежным и доступным прибором для слежения за траекторией солнца. Используется для точного наведения на солнце мало- и среднегабаритных актинометрических приборов при помощи встроенного программного обеспечения на базе персонального компьютера. Передача данных осуществляется дистанционно.

ПСС-1 пригоден для работы в жестких климатических условиях (например, полярные районы) при любой погоде. Имеет высокую производительность.

Предусмотрена возможность автоматической подстройки положения осей при наличии солнца.



ТЕХНИЧЕСКИЕ ХАРАКТЕРИСТИКИ

Точность.....	<0,05° при постоянной температуре
Воспроизводимость	<0,01° при постоянной температуре
Средняя скорость вращения осей, оборот/сутки	1
Вращающий момент, Н*м.....	0,4
Точность синхронизации времени, микросекунды	2
Необходимое входное напряжение	220V, 50 Гц
Потребляемая мощность	50 VA
Температурный диапазон	-50°С...+50°С
Вращение...Азимут 360° в одну сторону или 345° в одну сторону и (вертикальная ось) ускоренный возврат в исходное положение	
Зенит	90° и возврат в исходное положение (горизонтальная ось)
Длина, мм.....	990
Ширина, мм	730
Высота, мм.....	1640
Вес, кг	50

ПРИБОР СЛЕЖЕНИЯ ЗА СОЛНЦЕМ ПСС-1